

Instruction Manual



**Red
Star**

Mobile Direct Fired Diesel Heater
Hanging Indirect Fired Diesel Heater
Mobile Indirect Fired Diesel Heater



Disclaimer

We reserve the right to make alterations to specifications, quantities, dimensions etc. for production or other reasons, subsequent to publication.

The information contained herein has been prepared by qualified experts.

While we believe the information is accurate and complete, we make no warranty or representation for any particular purposes. The information is offered in good faith and with the understanding that any use of the units or accessories in breach of the directions and warnings in this document is at the sole discretion and risk of the user.

- Ⓒ GB Operating instruction
- Ⓒ DE Bedienungsanleitung
- Ⓒ FR Mode d'emploi
- Ⓒ IT Libretto istruzioni
- Ⓒ ES Manual de instrucciones
- Ⓒ RU РУКОВОДСТВО ПО ЭКСПЛУАТАЦИИ



1. GENERAL SAFETY RULES

- **READ THE INSTRUCTIONS GIVEN IN THIS MANUAL BEFORE USING THE APPLIANCE.**
- THE ELECTRICAL SYSTEM TO WHICH THE APPLIANCE IS CONNECTED MUST COMPLY WITH ALL SAFETY REGULATIONS IN FORCE. A RESIDUAL CURRENT CIRCUIT BREAKER MUST BE PROVIDED ON THE MAIN DISTRIBUTION BOARD.
- UNPLUG THE HEATER BEFORE ATTEMPTING ANY SERVICE OR MAINTENANCE.
- ALWAYS CHECK THE POWER SUPPLY CABLE BEFORE USE. IT MUST NOT BE BENT, CRUSHED, OR ANYWAY DAMAGED.
- THE POWER SUPPLY CABLE MUST BE REPLACED ONLY BY QUALIFIED PERSONNEL.
- ONLY USE AN ORIGINAL H07RN-F POWER CABLE WITH WATER-PROOF PLUG.
- DO NOT TOUCH THE EXHAUST GAS OUTLET. DANGER OF BURNS!
- THE HEATER IS INTENDED FOR PROFESSIONAL USE ONLY.

2. APPLIANCE DESCRIPTION

- Mobile space heater with:
 - closed combustion chamber and gas exhaust duct (indirect-fired models)
 - open combustion chamber (direct-fired models)

3. INSTALLATION INSTRUCTIONS

3.1. General instructions

- The heater must be operated only by properly trained personnel. The manufacturer's instructions must be followed.
- The heater must be installed and operated so that people are not exposed to dangers deriving from exhaust gases, from the hot air flow and in such a way that no fire risks exist.
- It is forbidden to install the heater in the surroundings of flammable materials, combustible products, or in places where explosion risk exist.
- When an indirect-fired heater is used in a closed room, ensure a minimum volume of 10 m³ / kW power input and a continuous natural air circulation through windows and doors. For a good combustion, provide at least 80 m³/h air flow from outside.
- When a direct-fired heater is used in a closed room, ensure a minimum volume of 31 m³ / kW power input and a continuous natural air circulation through windows and doors. Moreover 2,5 hourly air exchanges based on the total room volume must be supplied. To get this, two openings, one at floor level and one at ceiling level, must be provided each with a free area of 0.01 m² / KW power input.
- If the levels of harmful substances are within the standard limits and the O₂ content equals at least 17% no health risks exist in the working areas.
- For the use of the heater the general and special fire safety regulations in force in all fields of applications must be followed. In any case the following minimum safety clearances from materials or objects in the surroundings of the heater must be ensured:

Sides: 0,60 m Air inlet: 0,60 m
 Top: 1,50 m Air outlet: 3,00 m

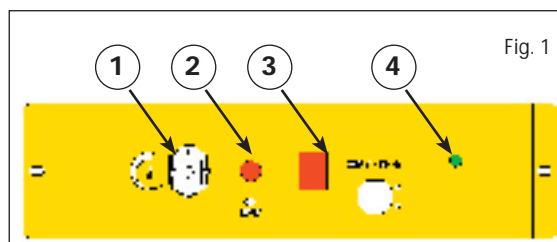
- Floors and ceilings must be made of fireproof materials in the room where the heater is operated.
- The air inlet and outlet must never be blocked for any reason.
- Install the heater on a flat, level floor in a steady position.

- It is forbidden to connect direct-fired heaters to air ducts.
- Maintenance and checks
 - Depending on the operational conditions, usually every year, the heater should be checked by qualified personnel.
 - Prior to start-up, the user must check for any evident non-compliance with rules of use, safety and protection.

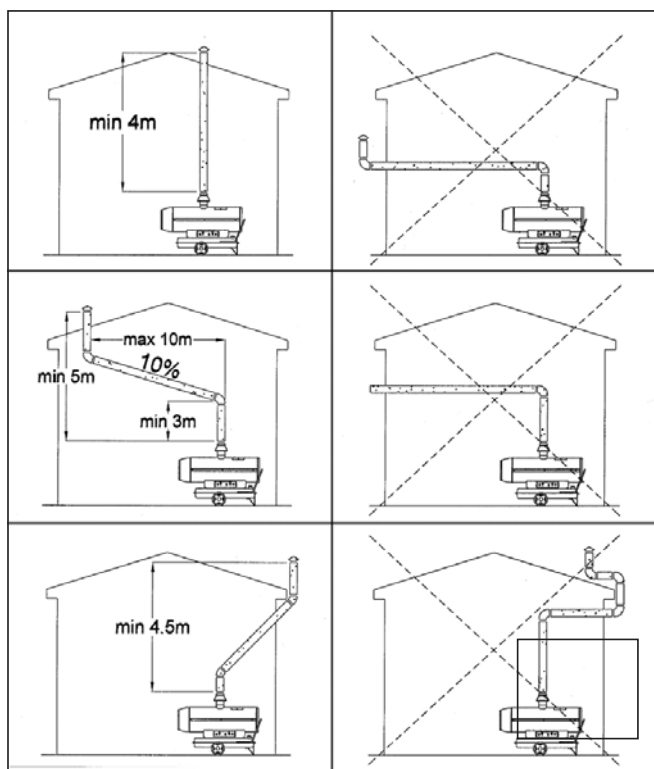
4. INSTRUCTIONS FOR USE

4.1 Start-up

- The heater is factory set for operation without room thermostat.
- If operation with room (remote) thermostat is desired, remove the socket cover (Fig. 1 nr. 1) and insert the thermostat plug into the socket.



- Fill the tank with proper fuel.
- Connect the supply plug to a 230V ~ 50 Hz single-phase earthed socket. The green lamp indicates that the heater is powered.
- **WARNING: THE APPLIANCE MUST BE EARTHED**
- Indirect fired heaters: connect the heater to a chimney or to a exhaust duct. To get a proper draught (at least 0,1 mbar) in the chimney the exhaust gas path must rise. Avoid any elbows and bends in the first part of the exhaust ducts for at least 3 m. For operation of heater in closed rooms without flue refer to the instructions for installation (par. 4)
- If a room thermostat is used, set maximum temperature on it.
- Turn switch to position "ON"
- Set the desired temperature on room thermostat.



WARNING!

Heaters equipped with heated nozzle do not start immediately or may stop for some seconds after start. This is normal and should not be considered a faulty condition.

4.2. Reset after lockout and Reset of safety thermostat

- The heater is equipped with a Reset pushbutton. When the heater locks out, the red lamp on the pushbutton (fig. 1 n°2) lights up. In this case push the Reset button (see also the par. "Troubleshooting") to restart the heater.
- The heater is also equipped with a manual reset safety thermostat fixed to the combustion chamber, that can be reached through the inspection cover. To reset the thermostat: unplug the heater, open the inspection cover and push the reset button on the thermostat body.

4.3. Shut down.

- Set switch to "OFF" to shut the flame off. The fan will go on rotating for about 1'45" to cool the heater down. The fan motor will automatically stop at the end of the aftercooling time, then the unit can be disconnected from mains.

Never disconnect the supply plug to stop the heater while in operation

The big amount of heat produced could damage the components or activate the safety thermostat and therefore make the unit not function

5. MAINTENANCE

- Before carrying out any maintenance operation, disconnect the power plug.
- Maintenance must be carried out by qualified personnel (see also par. 7)
- The appliance must be thoroughly cleaned once a year to ensure good combustion and long life.
- Clean periodically
 - the oil spraying nozzle and its filter;
 - the oil pump filter
 - the main fuel filter cartridge
 - the ignition electrodes
 - the fan blades
 - the inside of the appliance, using compressed air
 - the flame sensor with a mild detergent
- Periodically check cables and electrical connections
- Check the oil filter and replace if necessary.

6. TROUBLESHOOTING

TROUBLE	CAUSE	SOLUTION
Heater does not start	No power	Check main distribution board and power supply line
	Faulty cable/connections	Check/have cable replaced by a qualified electrician
	Burnt fuse	Check and replace if required
	Room thermostat set too low	Set room thermostat on a higher temperature
	Thermostat socket cap not inserted	Insert cap into the thermostat socket
	The safety thermostat has been activated	Reset the safety thermostat
Heater starts, flame ignites but then heater locks out	Dirty or faulty flame sensor	Clean or replace
	Faulty burner control unit	Contact service personnel
Heater starts, flame does not ignite and then heater locks out	Clogged nozzle	Clean or replace
	Flame sensor receives an external light signal during ignition sequence	Check for external lights (sun, lamps, etc.)
	Faulty burner control unit	Contact service personnel
	No fuel	Fill tank
	Ignition fault, dirty or incorrectly spaced electrodes	Clean electrodes, contact service personnel if required
Heater starts, but combustion is not good	Dirty or blocked nozzle	Clean or replace
	Clogged filters	Clean or replace
	Leakes in fuel circuit	Check and eventually replace
	Oil pump provides low pressure	Contact service personnel
Heater stops due to safety thermostat	Insufficient combustion air	Pulire la fotocellula e, se questo non basta, rivolgersi a personale specializzato
	Insufficient ventilation air	Wrong air lock setting
	The appliance has overheated	Contact service personnel
	Faulty safety thermostat	Contact service personnel

1. ALLGEMEINE SICHERHEITSHINWEISE

- **BENUTZEN SIE DAS GERÄT NICHT, OHNE VORHER DIE VORLIEGENDE BETRIEBSANLEITUNG GELESEN ZU HABEN.**
- Die elektrische Anlage, an die das Gerät angeschlossen ist, muss in Übereinstimmung mit den geltenden Gesetzen ausgeführt werden. Stromaufwärts zur Steckdose sollte ein magnetothermischer Differentialschalter vorhanden sein.
- Vor allen Wartungsarbeiten den Netzstecker aus der Steckdose ziehen.
- Vor Benutzung des Gerätes das Anschlusskabel auf Beschädigung prüfen. Das Kabel darf nicht geknickt, gedehnt, gequetscht oder sonst wie beschädigt sein.
- Das Anschlusskabel darf nur von Elektrofachleuten ausgetauscht werden.
- Nur Kabel vom Typ H07RN-F mit spritzwassergeschütztem Stecker verwenden.
- Die Abgasrohre nicht berühren. Verbrennungsgefahr!
- Die Geräte dürfen nur zu gewerblichen Zwecken eingesetzt werden.

2. GERÄTEKURZBESCHREIBUNG

- Ortveränderlicher, ölbefuerter Warmlufterzeuger mit:
 - geschlossener Brennkammer und Anschlussstück für einen Kamin zur Abgasabführung bei den Modellen mit Kamin
 - offener Brennkammer bei den Modellen ohne Kamin.

3. AUFSTELLRICHTLINIEN

3.1. Allgemeine Hinweise

- Das Gerät darf nur von dafür geschultem Personal in Betrieb genommen werden. Es müssen dabei die vom Hersteller gelieferten Betriebsanleitungen befolgt werden.
- Das Gerät muss so installiert werden, dass das Personal weder durch die Abgase noch durch den Warmluftstrom in Gefahr gebracht wird, und auch so, dass keinerlei Brandgefahr besteht
- Das Gerät darf nicht in der Nähe von brennbaren Materialien, Brennstoffen oder an feuer- oder explosions- gefährdeten Orten aufgestellt werden.
- Bei Aufstellung des Gerätes mit Kamin in geschlossenen Räumen muss der Raum ein Mindestvolumen von 10 m³ pro kW der installierten Nennheizleistung aufweisen; es muss jedenfalls eine andauernde und natürliche Frischluftzufuhr durch Türen und Fenster hindurch sichergestellt werden. Besonders muss, um eine gute Verbrennung zu erhalten, darauf geachtet werden, dass ein Frischluftvolumen von mehr als 80 m³/h von Außen garantiert wird.
- Sollte ein Gerät ohne Kamin in geschlossenen Räumen in Betrieb genommen werden, muss der Raum ein Mindestvolumen von 31 m³ pro kW der installierten Nennheizleistung aufweisen; es muss jedenfalls eine andauernde und natürliche Frischluftzufuhr durch Türen und Fenster hindurch sichergestellt werden. Darüber hinaus muss ein Luftaustausch gewährleistet werden, der 2,5 mal das Volumen des Raumes pro Stunde beträgt. Um das zu erreichen, muss nötigenfalls eine Öffnung auf Fußbodenhöhe und eine auf Deckenhöhe, die jede eine freie Oberfläche von 0,01 m² pro kW der installierten Nennheizleistung haben muss, zur Frischluftzufuhr angebracht werden.
- Wenn die maximalen Konzentrationswerte der giftigen Substanzen im Arbeitsbereich sich in den grenzen der Normen befinden, und der Prozentsatz von O₂ gleich oder größer als 17% ist, bestehen keine Gefahren für die Gesundheit, die bei einer zu hohen Konzentration von giftigen Substanzen in der eingeatmeten Luft beständen.
- Bei Einsatz des Gerätes müssen die in den jeweiligen Bereichen geltenden Feuerschutz-Sicherheitsvorschriften eingehalten werden. Es müssen jedenfalls die folgenden Sicherheitsabstände von brennbaren Materialien oder Komponenten befolgt werden:

Seitlich: 0,60 m Luftansaugseite: 0,60 m
 Oben: 1,50 m Ausblasseite Warmluft: 3,00 m

- Im Aufstellungsraum müssen Decke und Fußboden aus feuerbeständigen Materialien bestehen und den geltenden Feuerschutzrichtlinien entsprechen.

- Die Ansaug- und Ausblasöffnungen des Warmlufterzeugers dürfen auf keinen Fall, auch nicht nur teilweise, abgedeckt werden.
- Das Gerät muss standfest aufgestellt werden.
- Bei den Geräten ohne Kamin ist es verboten, diese an Schläuchen oder an Kanalisierungen zwecks Luftleitung anzuschließen.

Wartung und Kontrollen

- Das Gerät sollte unter Zugrundelegung der Arbeitsbedingungen, im Durchschnitt mindestens einmal jährlich, von einem Fachmann überprüft werden.
- Die mit der Bedienung des Gerätes beauftragten Personen müssen vor Inbetriebnahme sicherstellen, dass keine augenfällige Nichtbeachtung der Bedienungsanleitung, der Sicherheits- und Schutzvorschriften vorliegt.

4. BETRIEBSANLEITUNG

4.1 Inbetriebnahme

- Das Gerät ist für den Betrieb ohne Raumthermostat bestimmt.
- Für den Einsatz des Gerätes mit Raumthermostat den Blindstecker der Thermostatsteckdose (Abb. 1 Nr. 1) entfernen und den Stecker des Thermostats in die dazugehörige Steckdose einstecken.

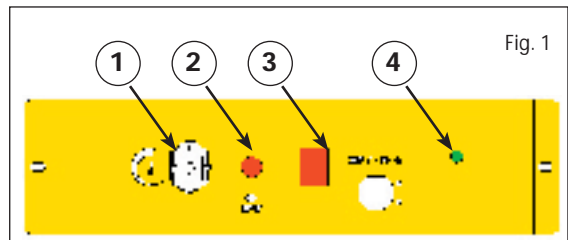
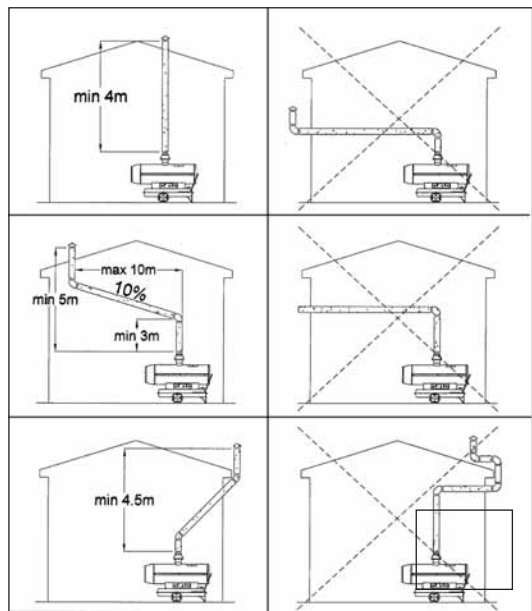


Fig. 1

- Sauberes Heizöl in den Öltank des Gerätes einfüllen.
- Stecker in eine geerdete Einphasenstrom-Steckdose 230 V - 50 Hz stecken. Die grüne Kontrollleuchte (Abb. 1 Nr. 4) zeigt die Betriebsbereitschaft des Gerätes an.
- Die vorschriftsmäßige Erdung ist Pflicht.
- Das Gerät mit Kamin an einen ggf. vorhandenen Kamin anschließen oder die Abgase mittels Rauchgasrohren ins Freie ableiten. Um einen Zug von mindestens 0,1 mb in der Abgasleitung zu erreichen, ist darauf zu achten, dass die Abgasführung steigend verlegt wird. In den ersten drei Metern der Abgasleitung dürfen keine Knie oder Bögen vorhanden sein. Bei Einsatz des Gerätes in geschlossenen Räumen ohne Kamin sind die Aufstellrichtlinien in § 4 zu beachten.
- Wird ein Raumthermostat angeschlossen, muss es auf die maximal mögliche Temperatur eingestellt werden.
- Schalter (Abb. 1 Nr. 3) auf "ON" stellen.
- Das Thermostat auf die gewünschte Temperatur einstellen. Nicht mehrere Geräte an ein und dasselbe Raumthermostat anschließen.



ACHTUNG!

Es ist normal, dass Geräte mit beheizter Düse nicht sofort anspringen und während der anfänglichen Zündvorgänge einige Augenblicke stehen bleiben; das bedeutet jedoch nicht, dass das Gerät defekt ist.

4.2. Manuelle und

Sicherheits-Inbetriebnahme

- Das Gerät verfügt über einen Leuchtschalter zur manuellen Inbetriebnahme. Geht das Gerät auf Störung, schaltet sich die rote Kontrollleuchte (Abb. 1 Nr. 2) ein. In diesem Falle den RESET-Knopf drücken, um das Gerät wieder anzufahren (siehe auch unter Punkt „Problemlösung“)
- Das Gerät ist auch mit einem Sicherheitsthermostat mit manueller Inbetriebnahme ausgerüstet, das sich an der Brennkammer befindet und durch die obere Kontrollklappe erreichbar ist. Sollte das obige Sicherheitsthermostat ansprechen, muss der Netzstecker gezogen werden; erst danach wird die Kontrollklappe geöffnet und auf den zentralen Knopf des Thermostates gedrückt.

4.3. Außerbetriebnahme.

- Den Schalter in die Position “OFF” bringen und somit die Flamme ausmachen. Der Lüfter bleibt noch für ca. 1’45“ in Betrieb, um den Warmlufterzeuger zu kühlen: das Gerät schaltet sich automatisch ab, wenn die Zeit zu Ende geht, die auf der Karte eingegeben ist. Danach kann der Netzstecker gezogen werden.
- Den Warmlufterzeuger niemals durch Herausziehen des

Netzsteckers ausschalten.

- Die große Menge restlicher Wärme könnte das Gerät beschädigen oder jedenfalls das Sicherheitsthermostat betätigen, so dass das Gerät außer Betrieb gesetzt wird.

5. WARTUNG

- Wartungsarbeiten nur bei herausgezogenem Netzstecker vornehmen.
- Die Wartung muss von Fachleuten durchgeführt werden (siehe auch §7).
- Einmal jährlich muss das Gerät vollständig überprüft und gereinigt werden, um eine einwandfreie Verbrennung und eine lange Lebensdauer sicherzustellen.
- In regelmäßigen Abständen zu reinigen sind:
 - die Öleinspritzdüse und den dazugehörigen Filter;
 - der Filter der Heizölpumpe
 - der Filtereinsatz des Öltanks;
 - die Elektroden;
 - die Ventilatorflügel;
 - das Geräteinnere (Druckluft verwenden);
 - der Fotowiderstand mit Äthylalkohol.
- In regelmäßigen Abständen den Zustand der Kabel und der Elektroanschlüsse überprüfen.
- In regelmäßigen Abständen den Zustand des Ölfilters überprüfen und nötigenfalls auswechseln.

6. BETRIEBSSTÖRUNGEN

STÖRUNG	URSACHE	BESEITIGUNG
Gerät springt nicht an	Kein Strom	Netzschalter und Zuleitung überprüfen
	Kabel beschädigt oder Sicherung durchgebrannt	Von einem Fachmann auswechseln lassen
	Raumthermostat zu niedrig eingestellt	Thermostat auf höhere Temperatur einstellen
	Blindstecker nicht eingesteckt	Blindstecker einstecken
	Sicherheitsthermostat hat Gerät ausgeschaltet	Durch Drücken auf den Knopf Sicherheitsthermostat entriegeln
Gerät läuft an, Flamme zündet, Gerät geht jedoch auf Störung	Fotowiderstand verschmutzt oder defekt	Reinigen oder ersetzen
	Flammenkontrollkarte defekt	Fachleute hinzuziehen
Gerät läuft an, Flamme zündet nicht und Gerät geht auf Störung	Brennerdüse verstopft	Reinigen oder ersetzen
	Fotowiderstand von Außenlichtquelle gestört (Fremdlicht)	Kontrollieren
	Flammenkontrollkarte defekt	Fachleute hinzuziehen
	Heizöl fehlt	Tank nachfüllen
Gerät läuft an, aber Verbrennung ist nicht zufriedenstellend	Zündeinrichtung defekt oder Elektroden verbogen, verschmutzt oder beschädigt	Reinigen oder sich an einen Fachmann wenden
	Brennerdüse verschmutzt oder teilweise verstopft	Reinigen oder auswechseln
	Heizölfilter verstopft	Reinigen oder auswechseln
	Ölleitungen undicht	Ölleitungen überprüfen und gegebenenfalls auswechseln
	Ölpumpe bringt zu wenig Druck	Defekt vom Fachmann beseitigen lassen
	Es fehlt Luft für die Verbrennung	Sich vergewissern, dass die Stauscheibe korrekt eingestellt ist. Kontrollieren, dass die vorgeschriebenen Lüftungsverhältnisse im Raum eingehalten werden
Defekte Lüftung	Sich an einen Fachmann wenden	
Gerät schaltet ab, da Sicherheitsthermostat eingreift	Überhitzung des Warmlufterzeugers Sicherheitsthermostat defekt	Fachleute hinzuziehen

1. NORMES GENERALES DE SECURITE

- **NE PAS UTILISER L'APPAREIL SANS AVOIR LU LES INSTRUCTIONS CONTENUES DANS CETTE NOTICE.**
- L'installation électrique à laquelle est raccordé l'appareil devra être réalisée suivant la réglementation en vigueur. Nous recommandons de prévoir un disjoncteur différentiel en amont de la prise d'alimentation.
- Avant d'effectuer toute opération d'entretien il faut débrancher l'appareil.
- Avant d'utiliser l'appareil, vérifier l'état du câble d'alimentation. Celui-ci ne doit être ni plié, ni tendu, ni écrasé et de toute façon ne doit être endommagé d'aucune manière.
- Le câble d'alimentation ne doit être remplacé que par du Personnel agréé.
- Il faut utiliser uniquement un câble du type H07RN-F avec prise protégée contre les projections d'eau.
- Ne pas toucher le conduit de sortie des gaz de combustion; risque de brûlures !
- L'appareil ne doit être employé qu'uniquement dans le cadre d'une utilisation professionnelle.

2. DESCRIPTION DE L'APPAREIL

- Générateur d'air chaud mobile à fuel avec
- chambre de combustion fermée et conduit de raccordement à une cheminée pour la sortie des fumées (modèles avec cheminée).
- chambre de combustion ouverte (modèles sans cheminée)

3. INSTRUCTIONS POUR L'INSTALLATION

3.1. Instructions générales

- L'appareil ne doit être employé qu'uniquement par du Personnel préalablement formé à son utilisation. Il est impératif de respecter les instructions fournies par le constructeur.
- L'appareil doit être installé de manière à ce que le Personnel ne soit pas exposé aux risques provoqués par les gaz de combustion ou par la sortie d'air chaud, et de façon à ce qu'il n'y ait pas de risque d'incendie.
- Il est interdit d'installer l'appareil à proximité de matières inflammables ou dans des locaux comportant des risques d'incendie ou d'explosion.
- Si l'appareil avec cheminée est employé dans des locaux fermés, le local doit avoir un volume minimal de 10 m³ par kW de puissance utilisé et pour assurer une bonne combustion, un apport constant d'air neuf de 80 m³/h.
- Si l'appareil sans cheminée est employé dans des locaux fermés, le local doit avoir un volume minimum de 31 m³ par kW de puissance utilisé et il faut assurer une circulation constante d'air neuf correspondant à 2,5 fois le volume du local. Pour obtenir cela il faut prévoir si nécessaire, une ouverture basse pour l'entrée de l'air et une ouverture haute pour la sortie de l'air, chacune de ces ouvertures devant avoir une surface libre d'au moins 0,01 m² par kW de puissance utilisé.
- Si les valeurs de concentration maximum des éléments toxiques dans le local de travail restent dans les limites prévues et que le pourcentage de O₂ est égal ou supérieur à 17%, il n'y aura aucun risque sanitaire qui serait consécutive à une concentration excessive d'éléments toxiques dans l'air inspiré.
- Pour l'emploi de ces appareils dans les domaines du bâtiment et de l'agriculture il faut respecter les mesures de sécurité en vigueur dans chacun de ces secteurs. Il faut notamment respecter les distances de sécurité suivantes par rapport aux matériaux ou aux matières inflammables:

Latérale: 0,60 m Côté entrée air: 0,60 m
Au-dessus : 1,50 m Côté sortie air chaud: 3,00 m

Dans le local où est installé l'appareil, le sol et le plafond doivent être réalisés avec des matériaux ignifuges conformes aux règles de protection contre les incendies.

- Les sections d'entrée et de sortie de l'air ne doivent jamais être bouchées, même partiellement et ce pour aucune raison.
- L'appareil doit être installé en position stable.
- Le raccordement des appareils sans cheminée à des gaines de soufflage est interdit.

Maintenance et contrôles

- Suivant les conditions d'utilisation et une fois par an minimum,

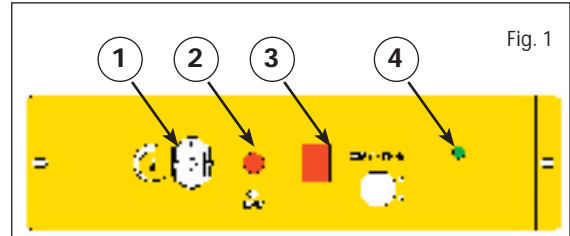
l'appareil doit être contrôlé par des Techniciens spécialisés.

- Les personnes responsables de l'emploi de l'appareil doivent contrôler avant sa mise en service qu'il n'y a aucune inobservation évidente des règles d'utilisation, de sécurité et de protection.

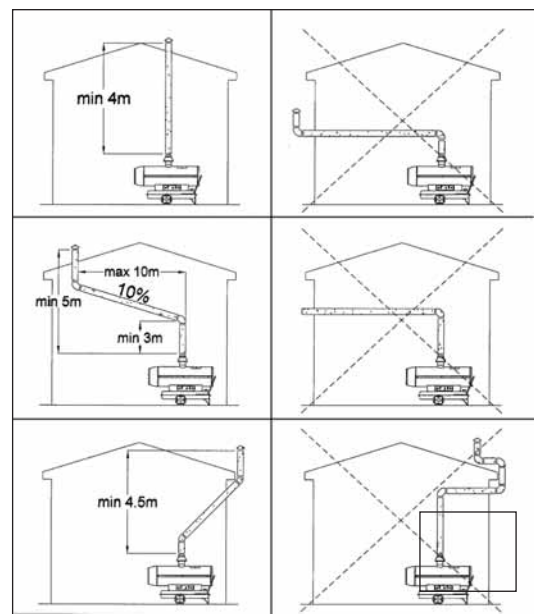
4. MODE D'EMPLOI

4.1 Mise en route

- L'appareil est conçu pour le fonctionnement sans thermostat d'ambiance. Pour le fonctionnement de l'appareil avec un thermostat d'ambiance, il faut retirer le capuchon de protection de la prise thermostatique (fig.1 N°1) et le remplacer par la fiche correspondante du thermostat câblé.



- Remplir le réservoir de l'appareil avec du fuel propre. Brancher la prise d'alimentation à une prise de courant 230V ~ 50 Hz monophasée + Terre. La lampe verte (fig.1 N°4) éclairée indique que l'appareil est sous tension.
- La mise à la terre est obligatoire selon les normes en vigueur. Si il y a lieu, raccorder l'appareil à une cheminée ou à un conduit pour la sortie des fumées vers l'extérieur. Pour obtenir un tirage d'au moins 0,1 mmbar dans le conduit, il est nécessaire que le parcours des fumées soit ascendant. De plus, il faut éviter la présence de coudes dans la première partie du tubage sur un minimum de 3 m. Pour un fonctionnement de l'appareil dans des locaux fermés sans cheminée, consulter les instructions pour l'installation (§ 4).
- Si le thermostat d'ambiance est raccordé, le régler sur la température maximum
- Placer l'interrupteur (fig. 1 N°3) sur la position "ON".
- Régler le thermostat sur la température désirée.
- Modèles avec cheminée: raccorder l'appareil à une cheminée ou à un conduit pour la sortie des fumées vers l'extérieur. Pour obtenir un tirage d'au moins 0,1 mbar dans le conduit il est nécessaire que le parcours des fumées soit ascendant. De plus, il faut éviter la présence de coudes dans la première partie du tubage sur un minimum de 3 m. Pour le fonctionnement de l'appareil dans des locaux fermés sans cheminée, consulter les instructions pour l'installation (§ 4).
- Si le thermostat d'ambiance est raccordé, le régler sur la température maximum.
- Placer l'interrupteur (fig. 1 N°3) sur la position "ON".
- Régler le thermostat sur la température désirée
- Ne pas brancher plusieurs appareils sur le même thermostat.



ATTENTION !
SUR LES MODELES EQUIPE D'UN GICLEUR RECHAUFFEUR,
IL EST NORMAL QUE L'APPAREIL NE DEMARRE PAS
IMMEDIATEMENT ET CECI NE DEVRA PAS ETRE CONSIDERE
COMME UN DEFAUT DE FONCTIONNEMENT.

4.2. Réarmement manuel et réarmement du thermostat de sécurité.

- L'appareil est doté d'un bouton-témoin de réarmement manuel (RESET) (fig. 1 N°2). Quand l'appareil se met en sécurité, la lampe témoin rouge du bouton (fig.1 N°2) s'allume. Dans ce cas, il faut appuyer sur le bouton de RESET pour remettre en route l'appareil (voir aussi le paragraphe "Solution des problèmes").
- L'appareil est aussi doté d'un thermostat de sécurité à réarmement manuel placé en contact avec la chambre de combustion. On peut le réarmer en ouvrant la trappe d'inspection. Dans le cas où le thermostat de sécurité se serait déclenché, débrancher l'appareil, ouvrir la trappe d'inspection sur le capot supérieur et appuyer sur le bouton de réarmement.

4.3 Arrêt.

- Placer l'interrupteur sur la position "OFF". Le ventilateur continue à tourner pendant 1'45" environ pour refroidir la chambre, et passé ce temps, l'appareil s'arrête automatiquement.

Ne jamais arrêter le générateur en débranchant la prise d'alimentation électrique.

L'excès de chaleur résultant pourrait endommager les composants électriques et dans tous les cas, activer le thermostat de sécurité.

5. MAINTENANCE.

- Ne pas effectuer de travaux d'entretien sans avoir préalablement débranché la prise d'alimentation électrique.
- L'entretien doit être effectué seulement par des Techniciens agréés (voir aussi §7).
- Une fois par an, l'appareil doit être entièrement nettoyé afin d'assurer un fonctionnement de qualité sur une longue durée.
 Nettoyage périodiquement:
 le gicleur ainsi que le filtre fuel.
 le filtre de la pompe à fuel.
 le préfiltre au remplissage du réservoir.
 les électrodes et leur positionnement.
 les pales du ventilateur.
 l'intérieur de l'appareil en soufflant de l'air comprimé.
 la cellule photoélectrique en utilisant de l'alcool éthylique.
- Contrôler périodiquement l'état des câbles et des connexions électriques.
- Contrôler périodiquement l'état du filtre fuel et le remplacer si nécessaire.

6. SOLUTION AUX PROBLEMES

PROBLEME	ORIGINE	SOLUTION
L'appareil ne démarre pas	Pas de courant	Contrôler le disjoncteur et l'alimentation électrique en amont
	Câble endommagé ou fusible grillé	Faire remplacer par un Technicien agréé
	Thermostat d'ambiance réglé trop bas	Régler le thermostat sur une température plus élevée
	Capuchon de protection (schunt) de la prise thermostatique pas en place	Placer le capuchon de protection dans la prise thermostatique
	Le thermostat de sécurité s'est activé	Réarmer le thermostat de sécurité
L'appareil démarre, le brûleur s'allume puis l'appareil se met en sécurité	Cellule photoélectrique sale ou défectueuse	Nettoyer ou remplacer
	Boîtier électronique de contrôle du fonctionnement brûleur défectueux	S'adresser à un Technicien agréé
L'appareil démarre mais pas le brûleur puis l'appareil se met en sécurité	Gicleur obstrué	Nettoyer ou remplacer
	Cellule photoélectrique brouillé par une lumière parasite	Vérifier
	Boîtier électronique de contrôle du fonctionnement brûleur défectueux	S'adresser à un Technicien agréé
	Pas de fuel	Nettoyer ou s'adresser à un
	Défaut d'alimentation ou électrodes mal positionnées, sales ou endommagées	Technicien agréé
L'appareil démarre, mais la combustion n'est pas bonne	Buse bouchée ou partiellement obstrué	Nettoyer ou remplacer
	Filtres fioul bouchés	Nettoyer ou remplacer
	Prises d'air dans l'alimentation fuel	Contrôler et changer éventuellement les tuyaux
	La pompe fuel donne peu de pression	S'adresser à un Technicien agréé
	Manque d'air pour la combustion	Vérifier que le réglage d'air d'admission au brûleur soit correct Contrôler que les conditions de ventilation requises dans le local soient correctes
	Ventilation défectueuse	S'adresser à un Technicien agréé
L'appareil se met en sécurité trop tôt à cause du thermostat de sécurité	Surchauffe de l'appareil Thermostat de sécurité défectueux	S'adresser à un Technicien agréé

1. NORME GENERALI DI SICUREZZA

- **NON USARE L'APPARECCHIO SENZA AVER PRIMA LETTO LE ISTRUZIONI CONTENUTE IN QUESTO MANUALE.**
- L'impianto elettrico a cui è collegato l'apparecchio dovrà essere realizzato in conformità alle leggi vigenti. Si raccomanda la presenza di un interruttore magnetotermico differenziale a monte della presa di alimentazione.
- Prima di effettuare qualsiasi intervento di manutenzione staccare la spina dalla presa di alimentazione.
- Prima di usare l'apparecchio controllare le condizioni del cavo di alimentazione. Esso non deve essere piegato, teso, schiacciato o in qualsiasi modo danneggiato.
- Il cavo di alimentazione deve essere sostituito solo da personale specializzato.
- Usare esclusivamente un cavo di tipo H07RN-F con spina protetta contro gli spruzzi d'acqua.
- Non toccare il condotto di uscita dei gas di scarico. Pericolo di scottature!
- L'apparecchio deve essere installato esclusivamente per uso industriale.

2. DESCRIZIONE DELL'APPARECCHIO

- Generatore di aria calda mobile a gasolio con:
 - camera di combustione chiusa e condotto di collegamento ad un camino per lo scarico dei fumi nel modello con camino
 - camera di combustione aperta nel modello senza camino.

3. ISTRUZIONI PER L'INSTALLAZIONE

3.1. Istruzioni generali

- L'apparecchio deve essere fatto funzionare solo da personale addestrato all'uso. Devono essere rispettate le istruzioni per l'uso fornite dal costruttore.
- L'apparecchio deve essere installato in modo che il personale non sia soggetto a pericoli dovuti ai gas di scarico o al flusso di aria calda e in modo che non vi sia alcun pericolo di incendio.
- E' vietata l'installazione dell'apparecchio in presenza di materiali infiammabili, combustibili o in luoghi dove vi siano rischi di incendio o di esplosione.
- Se l'apparecchio con camino è usato in ambienti chiusi, il locale deve avere un volume minimo pari a 10 m³ per ogni KW di potenza termica nominale installata e comunque deve essere garantita una stabile e naturale circolazione di aria attraverso porte e finestre. In particolare, per una buona combustione, deve essere garantita una portata d'aria proveniente dall'esterno maggiore di 80 m³/h.
- Se un apparecchio senza camino è usato in ambienti chiusi, il locale deve avere un volume minimo pari a 31 m³ per ogni KW di potenza termica nominale installata e comunque deve essere garantita una stabile e naturale circolazione di aria attraverso porte e finestre. Inoltre deve essere garantito un ricambio di aria orario di 2,5 volte il volume del locale. Per ottenere questo deve essere prevista, se necessario, una apertura a livello pavimento per l'entrata dell'aria e una apertura a livello del soffitto ciascuna con una superficie libera di almeno 0.01 m² per ogni KW di potenza termica nominale installata.
- Se i valori di concentrazione massimi delle sostanze tossiche nell'ambiente di lavoro sono entro i limiti di norma e la percentuale di O₂ è uguale o superiore al 17%, non sussistono rischi per la salute dovuti ad una eccessiva concentrazione di sostanze tossiche nell'aria respirata.
- Per l'uso dell'apparecchio devono essere rispettate le misure di sicurezza antincendio vigenti nei rispettivi settori. Comunque devono essere rispettate le seguenti distanze di sicurezza da materiali o componenti infiammabili o combustibili:

Laterale:	0,60 m	Lato entrata aria	0,60 m
Superiore:	1,50 m	Lato uscita aria calda:	3,00 m

- Nel locale dove è installato l'apparecchio i pavimenti e i soffitti devono essere costruiti in materiale ignifugo e in regola con le norme di sicurezza antincendio.
- Le sezioni di ingresso e di uscita dell'aria del generatore non devono mai essere ostruite, anche parzialmente, per nessun motivo.

- L'apparecchio deve essere installato in posizione stabile.
- Sugli apparecchi senza camino è vietato il collegamento a tubi o condutture per il trasporto dell'aria calda.

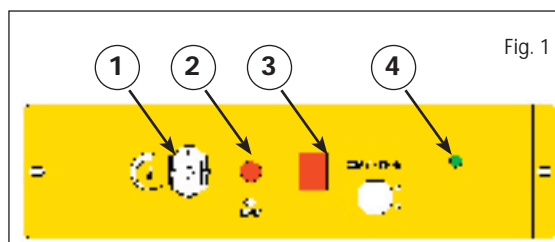
Manutenzione e controlli

- In base alle condizioni di lavoro, in media almeno una volta l'anno, l'apparecchio dovrebbe essere controllato da personale specializzato.
- Le persone addette all'uso dell'apparecchio devono controllare prima della messa in servizio che non vi siano evidenti inosservanze delle norme d'uso, di sicurezza e di protezione.

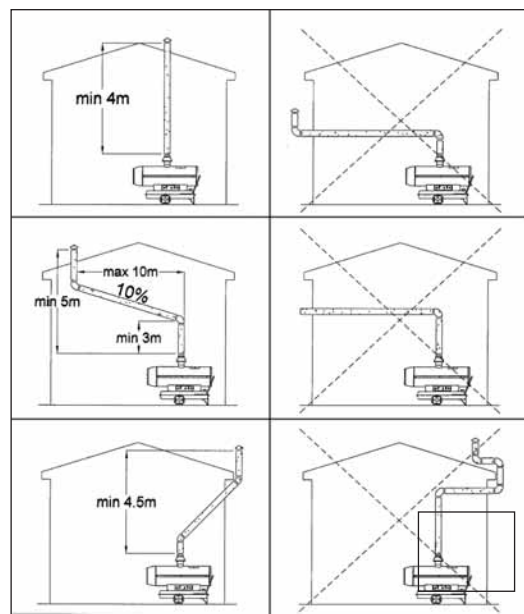
4. ISTRUZIONI PER L'USO

4.1 Avviamento

- La macchina è predisposta per il funzionamento senza termostato ambiente.
- Per il funzionamento dell'apparecchio con il termostato ambiente rimuovere il cappuccio di protezione della presa termostato (fig. 1 n.1) ed inserire la spina termostato nella presa.



- Riempire il serbatoio dell'apparecchio con gasolio pulito.
- Collegare la spina di alimentazione ad una presa di corrente 230V ~ 50 Hz monofase con terra. La spia verde (fig. 1 n°4) accesa indica che l'apparecchio è sotto tensione.
- L'apparecchio deve essere collegato a terra in conformità alle norme vigenti.
- Per generatori con camino collegare il generatore ad un eventuale camino o ad un condotto per lo scarico dei fumi all'aperto. Per ottenere un tiraggio di almeno 0,1 mbar nel condotto dei fumi è necessario che il percorso dei fumi sia effettivamente in salita. Evitare che vi siano gomiti o curve nel primo tratto di tubo per almeno 3 m. Per il funzionamento dell'apparecchio in locali chiusi senza camino fare riferimento alle istruzioni per l'installazione (§ 4).
- Se è presente un termostato ambiente, regolarlo sulla temperatura massima.
- Portare l'interruttore (fig.1 n°3) nella posizione "ON".
- Regolare il termostato sulla temperatura desiderata.
- Non collegare più apparecchi allo stesso termostato ambiente.



ATTENZIONE!

Sui modelli con ugello riscaldato il fatto che il generatore non si avvii immediatamente o si fermi per alcuni istanti nelle prime fasi di lavoro è normale e non deve essere considerato come un difetto di funzionamento.

4.2. Riarmo manuale e riarmo di sicurezza

- L'apparecchio è dotato di un pulsante-spia di riarmo manuale. Quando l'apparecchio va in blocco, la spia rossa del pulsante (fig. 1 n°2) si accende. In questo caso premere il pulsante di RESET per riavviare l'apparecchio (vedi anche il paragrafo "Soluzione dei problemi").
- L'apparecchio è dotato anche di un termostato di sicurezza a riarmo manuale posto a contatto con la camera di combustione, raggiungibile attraverso la portina d'ispezione superiore. Nel caso di intervento di quest'ultimo, staccare la spina di alimentazione del generatore, aprire la portina d'ispezione e premere il pulsante centrale del termostato.

4.3. Spegnimento.

- Portare l'interruttore nella posizione "OFF" spegnendo la fiamma. Il ventilatore continuerà a ruotare per circa 1' e 45" per raffreddare il generatore: l'apparecchio si spegne da solo quando finisce questo tempo impostato sulla scheda elettronica. In seguito si può staccare la spina di alimentazione.

Non fermare mai il generatore staccando la spina di alimentazione.

Il forte calore residuo potrebbe danneggiare le apparecchiature o comunque far intervenire il termostato di sicurezza rendendo la macchina inattiva.

5. MANUTENZIONE

- Non effettuare interventi di manutenzione senza aver prima staccato la spina di alimentazione.
- La manutenzione deve essere effettuata da personale specializzato (vedi anche §7).
- Una volta all'anno l'apparecchio deve essere completamente controllato e pulito per consentire una buona combustione e una lunga durata.
- Pulire periodicamente:
 - l'ugello di iniezione del gasolio e il relativo filtro;
 - il filtro della pompa gasolio
 - la cartuccia del filtro serbatoio;
 - gli elettrodi;
 - le pale del ventilatore;
 - l'interno dell'apparecchio, utilizzando aria compressa;
 - la fotoresistenza con alcool etilico.
- Controllare periodicamente lo stato dei cavi e delle connessioni elettriche.
- Controllare periodicamente le condizioni del filtro gasolio e se necessario sostituirlo.

6. SOLUZIONE DEI PROBLEMI

PROBLEMA	CAUSA	SOLUZIONE
Il generatore non si avvia	Mancanza di corrente	Controllare l'interruttore generale e la linea di alimentazione
	Cavo difettoso o fusibile bruciato	Far sostituire da un tecnico specializzato
	Termostato ambiente regolato troppo basso	Regolare il termostato su una temperatura più alta
	Cappuccio di protezione della presa termostato non inserito	Inserire il cappuccio di protezione nella presa termostato
	Il termostato di sicurezza è intervenuto	Sbloccare il termostato di sicurezza agendo sull'apposito pulsante
L'apparecchio si avvia, la fiamma si accende e poi va in blocco	Fotoresistenza sporca o difettosa	Pulire o sostituire
	Scheda controllo fiamma difettosa	Rivolgersi a personale specializzato
L'apparecchio si avvia, la fiamma non si accende e l'apparecchio va in blocco	Ugello del bruciatore intasato	Pulire o sostituire
	Fotoresistenza disturbata da luce estranea (luce spuria)	Verificare
	Scheda controllo fiamma difettosa	Rivolgersi a personale specializzato
	Mancanza gasolio	Riempire il serbatoio
	Difetto di accensione o elettrodi in posizione errata, sporchi o danneggiati	Pulire o rivolgersi a personale specializzato
L'apparecchio si avvia, ma la combustione non è buona	Ugello intasato o parzialmente ostruito	Pulire o sostituire
	Filtri gasolio intasati	Pulire o sostituire
	Perdite nei tubi del gasolio	Controllare ed eventualmente sostituire i tubi del gasolio
	La pompa del gasolio da poca pressione	Rivolgersi a personale specializzato
	Mancanza aria di combustione	Verificare che la serranda aria sia in posizione corretta Controllare che siano rispettati i requisiti di areazione del locale
	Ventilazione difettosa	Rivolgersi a personale specializzato
L'apparecchio si ferma per l'intervento del termostato di sicurezza.	Eccessivo surriscaldamento del generatore Termostato di sicurezza difettoso	Rivolgersi a personale specializzato

1. NORMAS GENERALES DE SEGURIDAD

• NO USAR EL APARATO SIN HABER LEÍDO ANTES LAS INSTRUCCIONES CONTENIDAS EN ESTE MANUAL.

- La instalación eléctrica a la que está conectado el aparato deberá estar realizada en conformidad con las leyes vigentes. Se aconseja la presencia de un interruptor magnetotérmico diferencial antes de la toma de alimentación.
- Antes de efectuar cualquier tipo de intervención de mantenimiento, quitar el enchufe de la toma de alimentación
- Antes de utilizar el aparato controlar las condiciones del cable de alimentación. No debe estar doblado, tensado, aplastado o de cualquier modo dañado.
- El cable de alimentación debe ser sustituido sólo por el personal especializado.
- Usar exclusivamente un cable de tipo H07RN con enchufe protegido contra las salpicaduras de agua.
- No tocar el conducto de salida de los gases de descarga. ¡ Peligro de quemaduras!
- El aparato se debe instalar exclusivamente para un uso industrial.

2. DESCRIPCIÓN DEL APARATO

- Generador móvil de aire caliente a gasóleo con:
 - cámara de combustión cerrada y conducto de conexión a una chimenea para la descarga de los humos (en el modelo con chimenea).
 - cámara de combustión abierta (en el modelo sin chimenea).

3. INSTRUCCIONES PARA LA INSTALACIÓN

3.1. Instrucciones generales

- El aparato lo debe hacer funcionar exclusivamente el personal que ha sido adiestrado para el uso. Se deben respetar las instrucciones facilitadas por el fabricante.
- El aparato debe ser instalado de manera tal que el personal no esté sometido a peligros debidos a los gases de descarga o al flujo de aire caliente y de manera que no haya ningún peligro de incendio.
- Está prohibida la instalación del aparato en presencia de materiales inflamables o en lugares en los que haya riesgos de incendio o de explosión.
- Si el aparato con chimenea está utilizado para la calefacción de ambientes cerrados, el local tiene que haber un volumen mínimo de 10 m³ cada KW de potencia térmica nominal instalada y de cualquier modo es necesario que sea garantizada una circulación del aire estable y natural a través de puertas y ventanas. En particular, para una buena combustión, tiene que ser garantizado un caudal del aire procedente del exterior mayor de 80 m³/h.
- Si el aparato sin chimenea está utilizado para la calefacción de ambientes cerrados, el local tiene que haber un volumen mínimo de 31 m³ cada KW de potencia térmica nominal instalada y de cualquier modo es necesario que sea garantizada una circulación del aire estable y natural a través de puertas y ventanas. En particular, para una buena combustión tiene que ser garantizado un cambio del aire de 2,5 veces el volumen del local. Para obtener esto tiene que sea prevista, llegado el caso, una abertura al nivel del pavimento para el ingreso del aire y una abertura al nivel del techo, cada una con una superficie libre de al menos 0.01 m² cada KW de potencia térmica nominal instalada.
- Si los valores de concentración máximos de las sustancias tóxicas en el ambiente de trabajo están dentro de los límites de norma y el porcentaje de O₂ es igual o superior al 17% no subsisten riesgos para la salud debidos a una excesiva concentración de sustancias tóxicas en el aire respirado.
- Para el uso del aparato se deben respetar las medidas de seguridad antiincendios vigentes en los respectivos sectores. En particular, se deben respetar las siguientes distancias de seguridad respecto a los materiales o componentes inflamables o combustibles:

Lateral: 0,60 m Lado entrada aire: 0,60 m
Superior: 1,50 m Lado salida aire caliente: 3,00 m

- En el local en donde se instale el aparato, el suelo y el techo deben ser de materiales ignífugos y en regla con las normas de seguridad antiincendio.
- El aparato se debe instalar en posición estable.

- Sobre los aparatos sin chimenea está prohibida la conexión a tubos o conductos para el transporte del aire caliente.

Manutención y controles

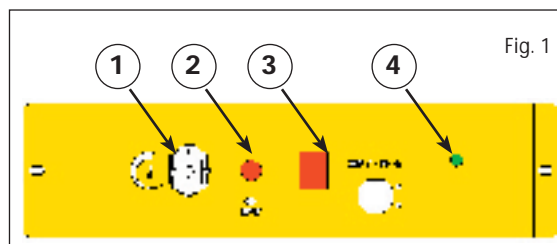
- En base a las condiciones de trabajo, por lo menos una vez al año, el aparato debería ser controlado por personal especializado.
- Las personas encargadas del uso del aparato deben controlar, antes de la puesta en servicio, que todas las normas de uso, de seguridad y de protección vengán respetadas.

4. INSTRUCCIONES PARA EL USO

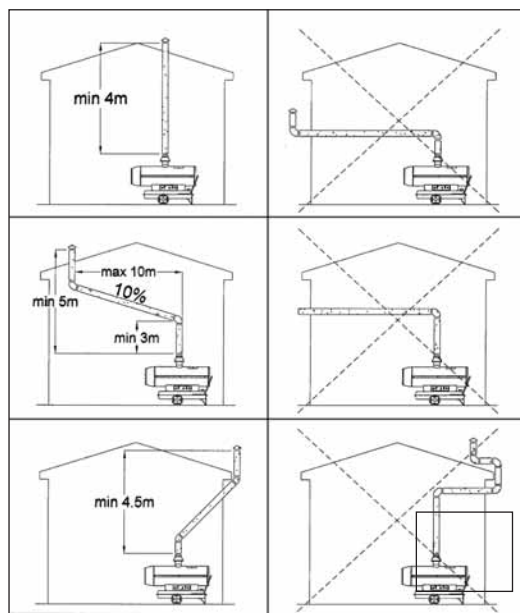
4.1 Puesta en marcha

- La máquina está predispuesta para el funcionamiento sin termostato ambiente.

Para el funcionamiento del aparato con termostato ambiente quitar la capucha de protección de la toma termostato (fig. 1 n° 1) e introducir el enchufe termostato en la toma. Para el funcionamiento sin termostato ambiente es necesario que la capucha de protección de la toma termostato esté puesta en la toma.



- Llenar el tanque del aparato de gasóleo limpio.
 - Conectar el enchufe de alimentación con una toma de corriente 230V ~ 50 Hz monofásica con tierra. La luz testigo verde (fig. 1 n. 4) encendida indica que el aparato está bajo tensión.
 - El aparato debe estar conectado con tierra en conformidad con las normas vigentes
 - Para los generadores con chimenea enlazar el aparato con una chimenea o con un conducto para la descarga de los humos al aire libre. Para obtener un tiro de por lo menos 0,1 mbar en el conducto de los humos es necesario que el recorrido de los humos sea de subida efectiva.
- Evitar que haya codos o curvas en el primer tramo de tubo por al menos 3 m.
- Para el funcionamiento del aparato en locales cerrados sin chimenea, hágase referencia a las instrucciones para la instalación (§ 4).
- Si se encuentra presente un termostato ambiente, regularlo en la temperatura máxima.
 - Poner el interruptor (fig. 1 n° 3) en la posición "ON".
 - Regular el termostato en la temperatura deseada.
 - No conectar muchos aparatos al mismo termostato ambiente.



ATENCIÓN!

En los modelos con boquilla calentada es normal que el generador no se ponga en marcha inmediatamente o se para unos segundos durante las primeras fases de trabajo y no tiene que ser considerado como defecto de funcionamiento.

4.2. Rearme manual y rearme de seguridad

- El aparato está dotado de un pulsador-testigo de rearme manual. Cuando el aparato se bloquea, el testigo rojo del pulsador (fig. 1 nº 2) se enciende. En este caso apretar el pulsador de RESET para reactivar el aparato (véase también el párrafo "Solución de los problemas").
- El aparato está dotado aún de un termostato de seguridad a rearme manual puesto en contacto con la cámara de combustión, alcanzable a través de la ventanilla de inspección superior. En el caso de su intervención, desconectar la espina de alimentación del generador, abrir la ventanilla de inspección y pisar el pulsador central del termostato.

4.3. Apagado.

- Posicionar el interruptor en la posición "OFF" apagando la llama. El ventilador continuará dando vuelta por aproximadamente 1' e 45" para enfriar el generador: el aparato se apaga solo cuando acaba este tiempo programado sobre la ficha electrónica. Después se puede desconectar la espina de alimentación.

Nunca parar el generador desconectando la espina de alimentación.

El fuerte calor residuo podría arruinar los equipos o en cualquier caso hacer intervenir el termostato de seguridad haciendo la máquina inactiva.

5. MANUTENCIÓN

- No efectuar intervenciones de mantenimiento sin haber quitado antes el enchufe de alimentación.
- El mantenimiento debe ser efectuado por personal especializado (véase también §7).
- Una vez al año se debe limpiar completamente el aparato para permitir una buena combustión y una larga duración.
- Limpiar periódicamente:
 - la boquilla de inyección del gasóleo y el relativo filtro;
 - el filtro de la bomba de gasóleo;
 - el cartucho del filtro tanque;
 - los electrodos;
 - las aspas del ventilador;
 - el interior del aparato, utilizando aire comprimido;
 - la fotoresistencia con alcohol étilico.
- Controlar periódicamente el estado de los cables y de las conexiones eléctricas.
- Controlar periódicamente las condiciones del filtro gasóleo y si fuera necesario, sustituirlo.

6. SOLUCIÓN DE LOS PROBLEMAS

PROBLEMA	CAUSA	SOLUCIÓN
El generador no se pone en marcha	Falta de corriente	Controlar el interruptor general y la línea de alimentación
	Cable defectuoso o fusible quemado	Hacer cambiar el cable a un técnico especializado
	Termostato ambiente regulado demasiado bajo	Regular el termostato en una temperatura más elevada
	Capucha de protección de la toma termostato no puesta	Poner la capucha de protección y la toma termostato
	Ha intervenido el termostato de seguridad	Desbloquear el termostato de seguridad
El aparato se pone en marcha, la llama se enciende y el aparato se bloquea	Fotoreistencia sucia o defectuosa	Limpiar o reemplazar
	Ficha control llama defectuosa	Dirigirse al personal especializado
El aparato se pone en marcha, la llama no se enciende y el aparato se bloquea.	Boquilla del quemador obstruida	Limpiar o reemplazar
	Fotoreistencia molestanda por luz ajena (luz espuria)	Verificar
	Ficha control de llama defectuosa	Ponerse en contacto con un técnico especializado
	Falta de gasóleo	Llenar el tanque
	Defecto de encendido o electrodos en posición errada, sucios o dañados	Limpiar o dirigirse al personal especializado
El aparato se pone en marcha, pero la combustión no es buena	Boquilla obstruida o parcialmente obstruida	Limpiar o reemplazar
	Filtros gasóleo atascados	Limpiar o reemplazar
	Fugas en los tubos del gasóleo	Controlar y eventualmente cambiar los tubos del gasóleo
	La bomba del gasóleo da poca presión	Dirigirse al personal especializado
	Falta de aire de combustión	Verificar que el cierre del aire sea en posición correcta Controlar que sean respetados los requisitos de aireación del local.
	Ventilación defectuosa	Dirigirse al personal especializado
El aparato se bloquea demasiado pronto para la intervención del termostato	Excesivo sobrecalentamiento del generador Termostato de seguridad defectuoso	Dirigirse al personal especializado

1. ОБЩИЕ ПРАВИЛА БЕЗОПАСНОСТИ

Запрещается пользоваться аппаратом без предварительного ознакомления с инструкциями, содержащимися в этом руководстве. Система электропитания, к которой подключается аппарат, должна быть выполнена в соответствии с действующими инструкциями. Рекомендуется наличие автоматического выключателя на щитке подачи питания. Перед проведением каких бы то ни было работ по текущему ремонту и обслуживанию следует вытащить вилку из розетки питания.

Перед использованием аппарата следует проверить состояние силового кабеля. Он не должен быть согнут, натянут, смят или каким-либо образом поврежден. Замена кабеля питания должна производиться только квалифицированным персоналом.

Следует использовать исключительно кабель типа H07RN с вилкой, защищенной от попадания водяных брызг. Не дотрагиваться до аппарата. Опасность возгорания! Аппарат должен устанавливаться исключительно в производственных целях.

2. ОПИСАНИЕ АППАРАТА

Мобильный нагреватель на дизельном топливе с закрытой камерой сгорания и трубой для отвода продуктов сгорания.

Мобильный нагреватель на дизельном топливе с открытой камерой сгорания, с форсункой и без трубы для отвода продуктов сгорания. Запрещается подсоединять к воздуховодам горячего воздуха.

3. ИНСТРУКЦИЯ ПО УСТАНОВКЕ

3.1. Общие инструкции

Запрещается устанавливать аппарат рядом с горючими материалами или в пожароопасных и взрывоопасных местах.

При потребности в теплом воздухе от 50 Вт/м³ минимальный объем помещения, в котором установлен аппарат, должен составлять около 500 м³ для модели на 25 кВт, около 600 м³ для модели на 30 кВт, около 800 м³ для модели на 40 кВт и около 1500 м³ для модели на 75 кВт.

При установке аппарата в закрытых помещениях, необходимо обеспечить отвод отработанных газов наружу через дымоход и подачу свежего воздуха около 80 м³/ч, чтобы сгорание топлива было полным. Если аппарат устанавливается в закрытых помещениях и отработанные газы не выводятся через дымоход, необходимо обеспечить хорошую вентиляцию помещения.

Хорошая вентиляция обеспечена в том случае, если в течение часа сменяется 2,5 объема воздуха данного помещения. Чтобы получить такой обмен, при необходимости следует предусмотреть отверстие для входа воздуха снизу и отверстие для выхода воздуха вверх, каждое со свободной поверхностью как минимум 0,8 м². Для использования аппарата в строительстве и в сельском хозяйстве должны быть соблюдены меры безопасности, обязательные для означенных областей хозяйства. В особенности должны соблюдаться следующие безопасные расстояния от горючих материалов или компонентов:

Сбоку: 0,60 м

Со стороны забора воздуха: 0,60 м

Сверху: 1,50 м

Со стороны выхода горячего воздуха: 3,00 м

В помещении, где устанавливается аппарат, полы и потолки должны быть выполнены из огнеупорных материалов и соответствовать нормам пожарной безопасности. Отверстия для забора и выхода воздуха никогда и ни по каким причинам не должны быть закрыты даже частично.

3.2. Установка в строительстве и в сельском хозяйстве

Аппарат должен запускаться только специально обученным персоналом. Должны соблюдаться инструкции по использованию, предоставленные производителем. Аппарат должен быть установлен таким образом, чтобы персонал не подвергался опасному воздействию продуктов сгорания и теплового потока, а также, чтобы не возникла опасность возгорания. Должно соблюдаться пожаробезопасное расстояние. Если аппарат функционирует в закрытом помещении с использованием дымохода, должна быть обеспечена хорошая вентиляция.

Хорошая вентиляция достигается, если на 0,1 кВт максимальной мощности приходится 1 м³ объема помещения, а также обеспечена постоянная естественная циркуляция воздуха через окна и двери. Если аппарат функционирует в закрытом помещении без использования дымохода, должна быть обеспечена хорошая вентиляция. Хорошая вентиляция достигается если на 0,033 кВт максимальной мощности приходится 1 м³ объема помещения, а также обеспечена постоянная естественная циркуляция воздуха через окна и двери. Если значение содержания максимальных концентраций токсичных веществ в воздухе на рабочем месте находятся в рамках нормы, а процентное содержание кислорода равно или более 17 %, то риск для здоровья из-за чрезмерной концентрации токсичных веществ во вдыхаемом воздухе отсутствует.

Аппарат не следует устанавливать в пожароопасных и взрывоопасных помещениях. Аппарат должен устанавливаться стационарно.

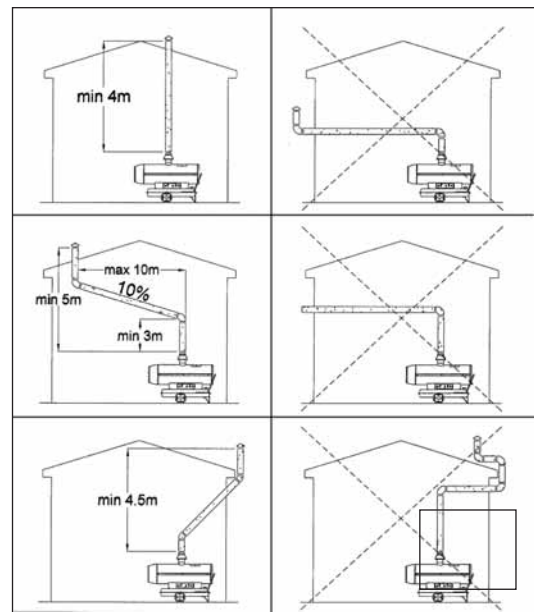
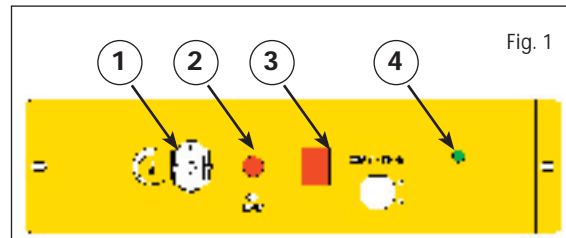
Контроль

В зависимости от условий работы, в среднем по меньшей мере раз в год аппарат должен осматриваться, а также должно проводиться техническое обслуживание в сервисном центре квалифицированным персоналом. Лица, допущенные к пользованию аппаратом, перед пуском должны проконтролировать отсутствие очевидных недостатков по нормам применения, безопасности и защиты.

4. ИНСТРУКЦИЯ ПО ЭКСПЛУАТАЦИИ

4.1. Запуск

Для ввода в эксплуатацию аппарата с термостатом (220 В) вытащить заглушку штепселя розетки термостата (Рис.1 №1, см. оригинальный паспорт) и воткнуть вилку термостата в розетку. Для эксплуатации без термостата необходимо, чтобы заглушка штепселя розетки термостата находилась в розетке. Заполнить резервуар аппарата чистым жидким топливом. Подсоединить вилку питания к розетке с однофазным током 220 В – 50 Гц с заземлением. Загоревшаяся зеленая лампочка (Рис.1 №4, см. оригинальный паспорт) показывает, что аппарат находится под напряжением. Аппарат должен быть заземлен в соответствии с действующими нормативами.



Подсоединить аппарат к трубе при ее наличии или дымоходу для выброса продуктов сгорания наружу помещения.

Чтобы получить тягу в дымоходе по меньшей мере 0,1 мбар, необходимо, чтобы продукты сгорания эффективно уходили вверх. Следует избегать колен и изгибов на первом участке трубы длиной, по меньшей мере 3 м. Для функционирования аппарата в закрытых помещениях без трубы следовать инструкции по установке (п.4). При наличии термостата отрегулировать его на максимальную температуру. Поставить выключатель (Рис.1 №3, см. оригинальный паспорт) в положение "ON".

Отрегулировать термостат на желаемую температуру.

4.2. Инструкции по зажиганию для моделей с разогреваемым жиклером

В моделях с разогреваемым жиклером топливо предварительно разогревается для облегчения зажигания. Это особенно полезно, когда наружная температура очень низкая.

Чтобы запустить генератор: Поставить выключатель в положение "ON" (1). ПОСЛЕ ПЕРИОДА РАЗОГРЕВАНИЯ, РАВНОГО ПРИМЕРНО 2-3 МИНУТАМ запускается двигатель и происходит цикл зажигания. ВНИМАНИЕ: В МОДЕЛЯХ С РАЗОГРЕВАЕМЫМ ЖИКЛЕРОМ ДВИГАТЕЛЬ НЕ ЗАПУСКАЕТСЯ СРАЗУ – это НОРМАЛЬНОЕ ЯВЛЕНИЕ И НЕ ДОЛЖНО РАССМАТРИВАТЬСЯ КАК ДЕФЕКТ ФУНКЦИОНИРОВАНИЯ.

4.3. Запуск вручную

Аппарат снабжен кнопкой-лампочкой ручного запуска (RESET) (Рис.1 №2, см. оригинальный паспорт). Когда аппарат блокируется, загорается красная лампочка кнопки (Рис.1 №2,

см. оригинальный паспорт). В этом случае нажать кнопку RESET, чтобы перезапустить аппарат (см. также параграф "Устранение неисправностей").

4.4. Выключение

Поставить выключатель в положение "OFF". Вентилятор продолжает вращаться примерно 3 минуты для охлаждения камеры, а аппарат выключается сам, когда температура достаточно снизится. Никогда не останавливайте обогреватель, вынимая вилку из розетки!

5. ПРОФИЛАКТИЧЕСКИЕ РАБОТЫ И ТЕКУЩИЙ РЕМОНТ

Работы по устранению неисправностей, возникших из-за нарушений инструкции по эксплуатации, самостоятельного ремонта, естественного износа, а также замена электродов зажигания, техническое обслуживание, не выполняются по гарантии.

Данная модель оборудована краном слива конденсата. Рекомендуется после каждых трех полных заправок бака производить слив конденсата из топливного бака.

Никогда не начинайте производить текущий ремонт, не отключив предварительно подачу электропитания. Текущий ремонт должен производиться квалифицированным персоналом сервисного центра (см. также п.7). Один раз в год аппарат должен чиститься полностью для обеспечения хорошего сжигания и длительной работы в сервисном центре. Следует периодически проверять состояние кабелей и электрических соединений, состояние топливного фильтра и при необходимости заменять его.

6. УСТРАНЕНИЕ НЕИСПРАВНОСТЕЙ

НЕИСПРАВНОСТЬ	ПРИЧИНА	УСТРАНЕНИЕ
Не включается двигатель	Нет электропитания	Проверить главный выключатель и проводку
	Дефект кабеля	Обратиться в сервисный центр
	Термостат среды выставлен на слишком низкую температуру	Выставить термостат среды на более высокую температуру
	Не вставлена заглушка Термостата среды	Вставить заглушку термостата среды
Аппарат включается, пламя загорается, а затем аппарат останавливается	Сработал термостат защиты	Разблокировать термостат защиты
	Нет топлива	Наполнить топливный бак
	Засорен топливный фильтр	Прочистить или заменить топливный фильтр
	Топливный насос не дает нужного давления	Обратиться в сервисный центр
Аппарат включается, пламя не загорается, и аппарат останавливается	Повреждение топливных шлангов	Обратиться в сервисный центр
	Жиклер форсунки забит	Обратиться в сервисный центр
Аппарат включается, но сгорание плохое	Дефект зажигания или неправильно выставлены электроды, или они грязные	Обратиться в сервисный центр
	Жиклер форсунки забит	Обратиться в сервисный центр
	Потери в топливных трубках	Обратиться в сервисный центр
	Топливный насос дает малое давление	Обратиться в сервисный центр
Аппарат выключается слишком быстро из-за срабатывания термостата	Фотоэлемент получает мало света или неисправен	Обратиться в сервисный центр
	Плохая вентиляция	Обратиться в сервисный центр
Аппарат выключается	Термостат защиты выставлен неправильно	Проверить положение термостата
	Термостат защиты неисправен	Обратиться в сервисный центр

Оборудование имеет сертификат соответствия № РОСС ИТ.МП09.В00886 и соответствует требованиям нормативных документов ГОСТ 12.2.042-91 (Р.3, п.п. 4.2.2, 6.4), ГОСТ 12.1.004-91, ГОСТ 12.1.003-83 (п.2.3).

Гарантийный срок – 12 месяцев. Срок службы – 5 лет.

**TECHNICAL DATA - TECHNISCHE DATEN - DONNEES TECHNIQUES - DATI TECNICI - TECHNISCHE GEGEVENS
DATOS TÉCNICOS - DATOS TECNICOS - ТЕХНИЧЕСКИЕ ХАРАКТЕРИСТИКИ**

Thermal power (kW) Puissance thermique (kW) Nennheizleistung (kW) Potencia Térmica (kW) Potenza termica (kW) Номинальная тепловая мощность, кВт	36.40**	52.58**	65.98*	88.50**	115.27*
Air Flow Rating (m³/h) Débit d'air (m³/h) Nennluftvolumenstrom (m³/h) Caudal de aire (m³/h) Portata d'aria (m³/h) Воздушный поток, м³/час	2000	2500	2800	4500	4800
Fuel Consumption (L/h) Consommation fuel (L/h) Nennluftvolumenstrom (L/h) Consumo de gasóleo (L/h) Consumo di gasolio (L/h) Потребление топлива, л/час	3.35	4.84	6.07	7.72	10.60
Fuel Nozzle Gicleur fuel Heizöldüse Tobera gasóleo Ugello gasolio Напряжение, вольт	0.65 60°H	1.00 60° H	1.25 60°S	1.50 80° W	2.25 80° W
Efficiency (%) Rendement (%) Wirkungsgrad (%) Rendimiento (%) Rendimento (%)	87.1	87.1	100	88.5	100
Noise Level at 2m (dB(A)) Niveau sonore à 2m (dB(A)) Geräusentwicklung (dB(A)) Ruido a 2m (dB(A)) Rumore a 2m (dB(A)) Вес, кг	75	73	73	73	73
Voltage (V) Voltage (V) Spannung (V) Tensión (V) Tensione (V) Напряжение, В/Гц	230 ~ 1-50 Hz	230 ~ 1- 50 Hz	230 ~ 1- 50 Hz	230 ~ 1- 50 Hz	230 ~ 1- 50 Hz
Electrical Power (W) Puissance électrique (W) Elektrische Leistung (W) Potencia eléctrica (W) Potenza elettrica (W) Мощность, Вт	460	460	460	800	800
Current Rating (A) Courant absorbé (A) Stromaufnahme (A) Corriente absorbida (A) Corrente assorbita (A)	3	3	3	6	6

* without flue - **with flue
* zonder roer kanaal - ** med roer kanaal

* ohne Kamin - ** mit Kamin
* sin chimenea - ** con chimenea

*sans cheminée - **avec cheminée * senza camino - **con camino
* sem chaminè - ** con chaminè

**TECHNICAL DATA - TECHNISCHE DATEN - DONNEES TECHNIQUES - DATI TECNICI - TECHNISCHE GEGEVENS
DATOS TÉCNICOS - DATOS TECNICOS - ТЕХНИЧЕСКИЕ ХАРАКТЕРИСТИКИ**

Thermal power (kW) Puissance thermique (kW) Nennheizleistung (kW) Potencia Térmica (kW) Potenza termica (kW) Номинальная тепловая мощность, кВт	36.40**	52.58**	65.98*	88.50**	115.27*
Weight (kg) Poids (kg) Gewicht (kg) Peso (kg) Peso (kg)	70	76	65	121	101
Lenght (mm) Longueur (mm) Länge (mm) Largo (mm) Lunghezza (mm) Длина, мм	1188	1405	1405	1680	1680
Width (mm) Largeur (mm) Breite(mm) Ancho (mm) Larghezza (mm) Ширина, мм	620	620	620	690	690
Height (mm) Hauteur (mm) Höhe (mm) Alto (mm) Altezza (mm) Высота, мм	790	790	750	938	898
Flue Diameter (mm) Diamètre cheminée (mm) Abgasrohrdurchmesser (mm) Diámetro de la chimenea (mm) Diametro del camino (mm) Диаметр дымовой трубы, мм	150	150		150	
Tank Capacity (l) Capacité du réservoir (l) Tankinhalt (l) Capacidad del tanque (l) Capacità del serbatoio (l) Вместимость топливного бака, л	51	51	51	100	100
Fuel Pressure (bar) Pression fuel (bar) Heizöldruck (bar) Presión del gasóleo (bar) Pressione del gasolio (bar) Гарантийный срок, мес	12	12	12	12	12
Air Lock Setting (mm) Position réglage de l'air (mm) Einstellung der Stauscheibe (mm) Posición cierre aire (mm) Posizione serranda aria (mm) Срок службы, лет	1.5	4	10	18.5	23

* without flue - **with flue

* zonder roor kanaal -** med roor kanaal

* ohne Kamin - ** mit Kamin

* sin chimenea -** con chimenea

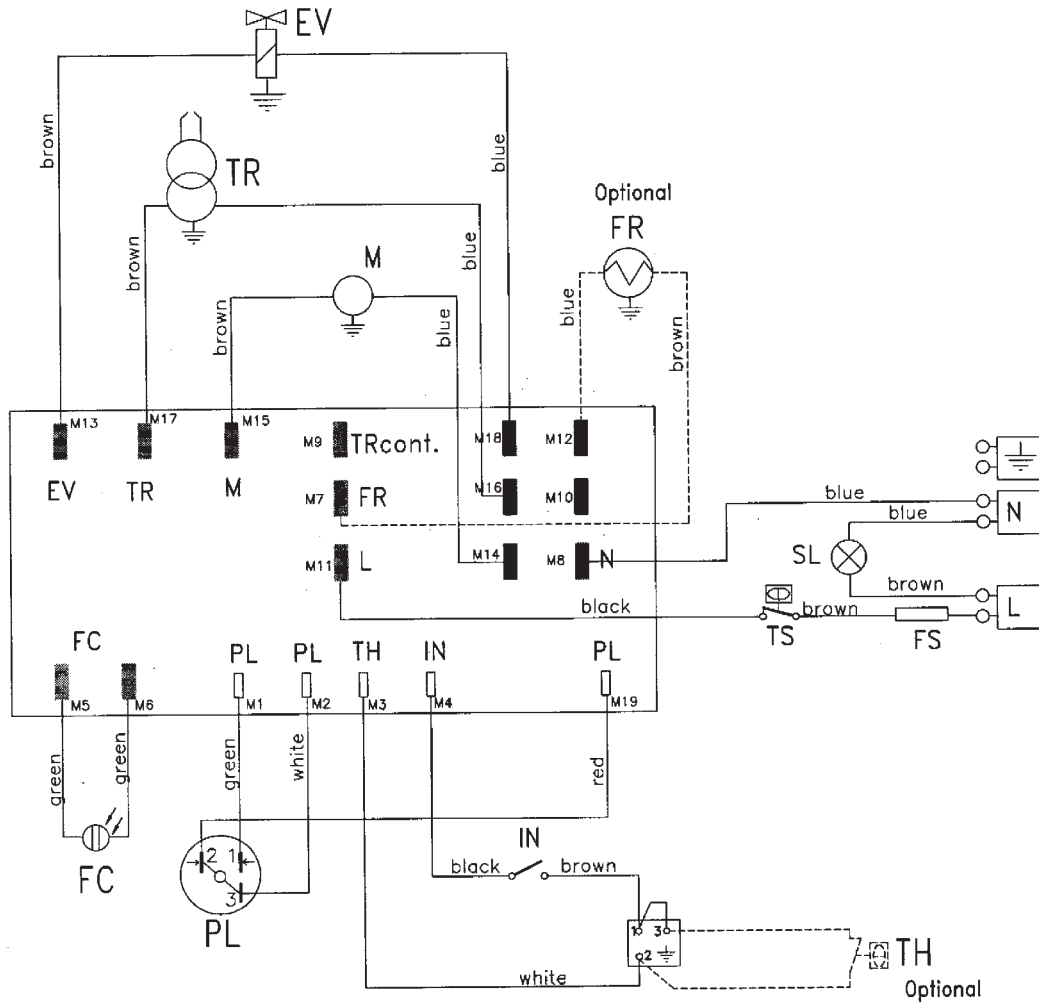
*sans cheminée -**avec cheminée

* sem chaminè -** con chaminè

* senza camino -**con camino

WIRING DIAGRAM - SCHALTPLAN - SCHEMA ELETRIQUE - SCHEMA ELETTRICO
ELEKTRISCH SCHEMA - ESQUEMA ELÉCTRICO - ESQUEMA ELÉTRICO - ЭЛЕКТРИЧЕСКИЕ СХЕМЫ

BASIC VERSION



EV Fuel Solenoid Valve
TR Ignition Transformer
M Motor
SL Warning Lamp
TS Safety Thermostat
FS Fuse
FC Flame Sensor
PL Reset Button
IN Switch
TH Room Thermostat (Optional)
FR Heated Filter (Optional)

EV Magnetventil
TR Zündtransformator
M Motor
SL Kontrolllampe
TS Sicherheitsthermostat
FS Sicherung
FC Photowiderstand
PL RESET-Knopf
IN Schalter
TH Raumthermostat (auf Anfrage)
FR Beheizter Filter (auf Anfrage)

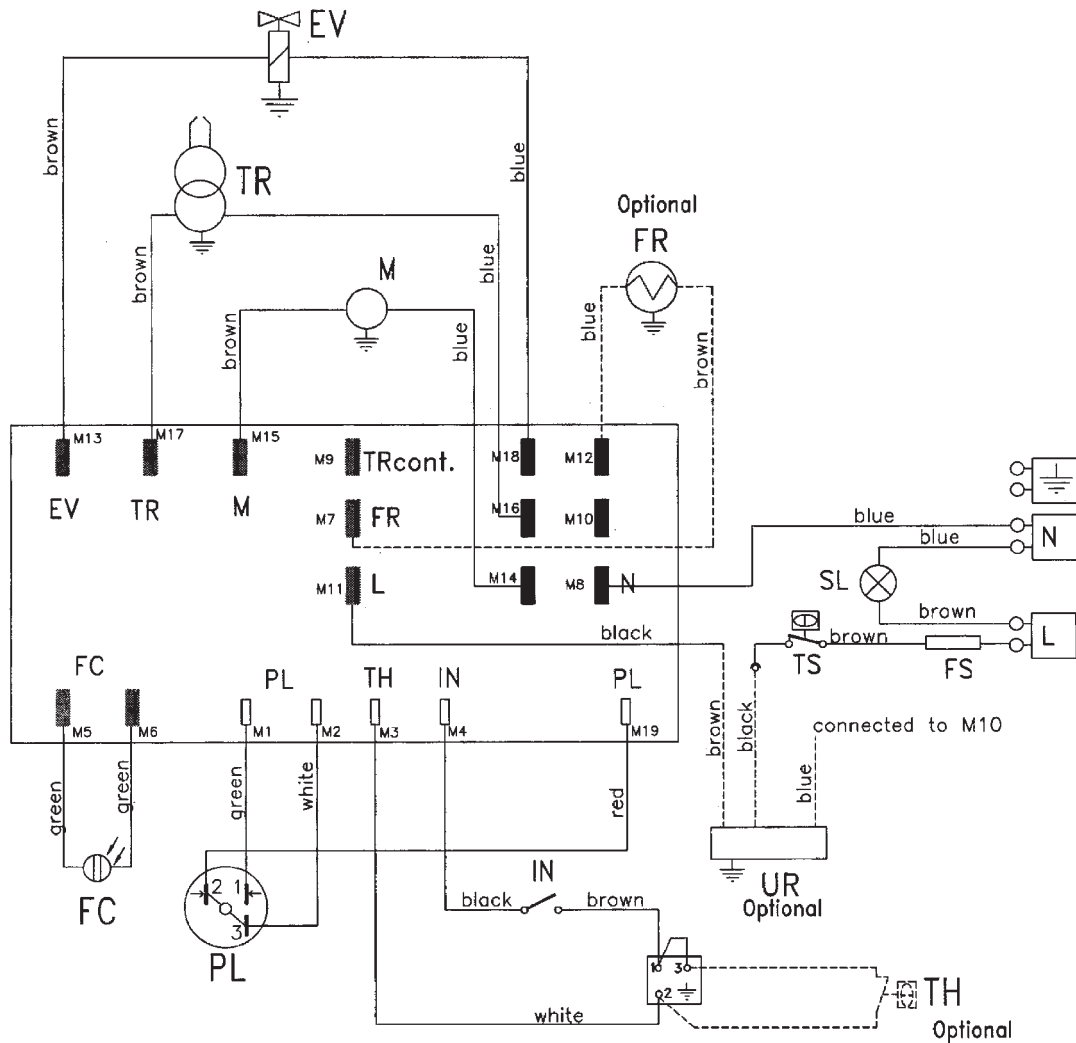
EV Elettrovalvola gasolio
TR Trasformatore AT
M Motore
SL Spia luminosa
TS Termostato di sicurezza
FS Fusibile
FC Fotocellula
PL Pulsante di riarmo
IN Interruttore
TH Termostato ambiente (optional)
FR Filtro riscaldato (optional)

EV Electrovanne fuel
TR Transformateur HT
M Moteur
SL Lampe témoin
TS Thermostat de sécurité
FS Fusible
FC Cellule photoélectrique
PL Bouton RESET
IN Interrupteur
TH Thermostat d'ambiance (optionnel)
FR Filtre réchauffeur (optionnel)

EV Electroválvula gasóleo
TR Transformador AT
M Motor
SL Indicador luminoso
TS Termostato de seguridad
FS Fusible
FC Fotocélula
PL Pulsador de rearme
IN Interruptor
TH Termostato ambiente (extra)
FR Filtro calentado (extra)

WIRING DIAGRAM - SCHALTPLAN - SCHEMA ELETRIQUE - SCHEMA ELETTRICO
ELEKTRISCH SCHEMA - ESQUEMA ELÉCTRICO - ESQUEMA ELÉTRICO - ЭЛЕКТРИЧЕСКИЕ СХЕМЫ

VERSION WITH HEATED NOZZLE AND FILTER



EV Fuel Solenoid Valve
TR Ignition Transformer
M Motor
SL Warning Lamp
TS Safety Thermostat
FS Fuse
FC Flame Sensor
PL Reset Button
IN Switch
TH Thermostat (Optional)
FR Heated Filter (Optional)
UR Heated Nozzle (Optional)

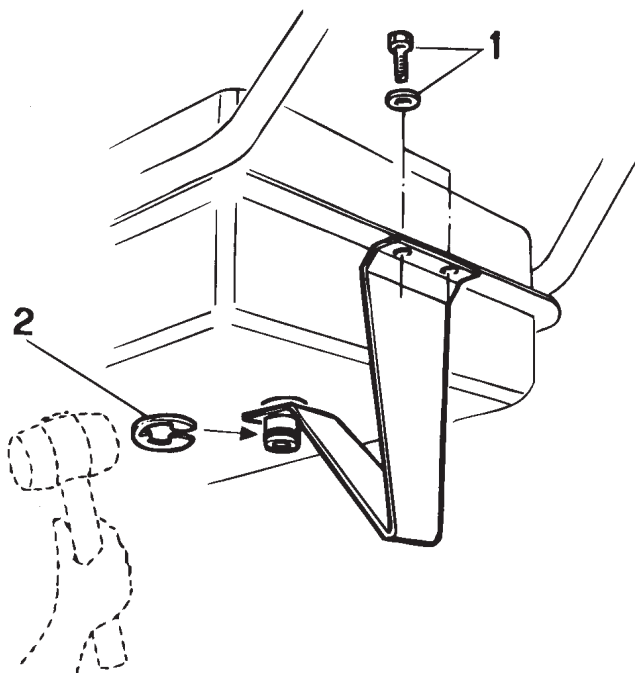
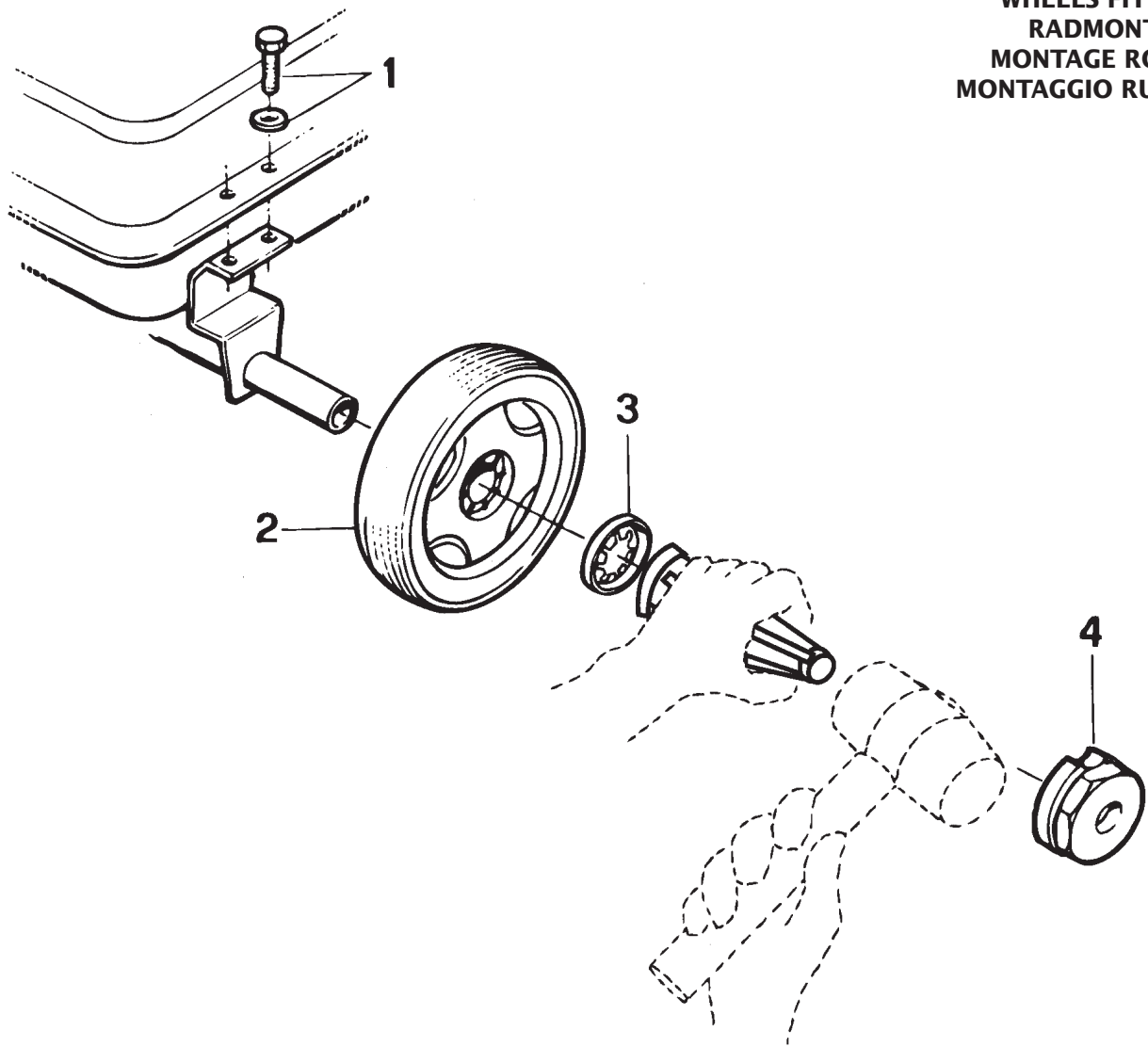
EV Magnetventil
TR Zündtransformator
M Motor
SL Kontrolllampe
TS Sicherheitsthermostat
FS Sicherung
FC Photowiderstand
PL RESET-Knopf
IN Schalter
TH Raumthermostat (auf Anfrage)
FR Beheizter Filter (auf Anfrage)
UR Beheizte Düse (auf Anfrage)

EV Elettrovalvola gasolio
TR Trasformatore AT
M Motore
SL Spia luminosa
TS Termostato di sicurezza
FS Fusibile
FC Fotocellula
PL Pulsante di riarmo
IN Interruttore
TH Termostato ambiente (optional)
FR Filtro riscaldato (optional)
UR Testa riscaldata (optional)

EV Electrovanne fuel
TR Transformateur HT
M Moteur
SL Lampe témoin
TS Thermostat de sécurité
FS Fusible
FC Cellule photoélectrique
PL Bouton RESET
IN Interrupteur
TH Thermostat d'ambiance (optionnel)
FR Filtre réchauffeur (optionnel)
UR Gicleur réchauffeur (optionnel)

EV Electroválvula gasóleo
TR Transformador AT
M Motor
SL Indicador luminoso
TS Termostato de seguridad
FS Fusible
FC Fotocélula
PL Pulsador de rearme
IN Interruptor
TH Termostato ambiente (extra)
FR Filtro calentado (extra)
UR Cabeza calentada (extra)

**WHEELS FITTING
RADMONTAGE
MONTAGE ROUES
MONTAGGIO RUOTE**



**FOOT FITTING
STUTZFUßMON-
TAGE
MONTAGE PIED
MONTAGGIO PIE-
DE**

**During the fitting of the single parts, please follow the numerical order.
Bei der Montage der einzelnen Teile muß die Zahlenfolge beachtet werden.
Dans le montage des composants suivre l'ordre numerique.
Nel montaggio dei componenti seguire l'ordine numerico.**